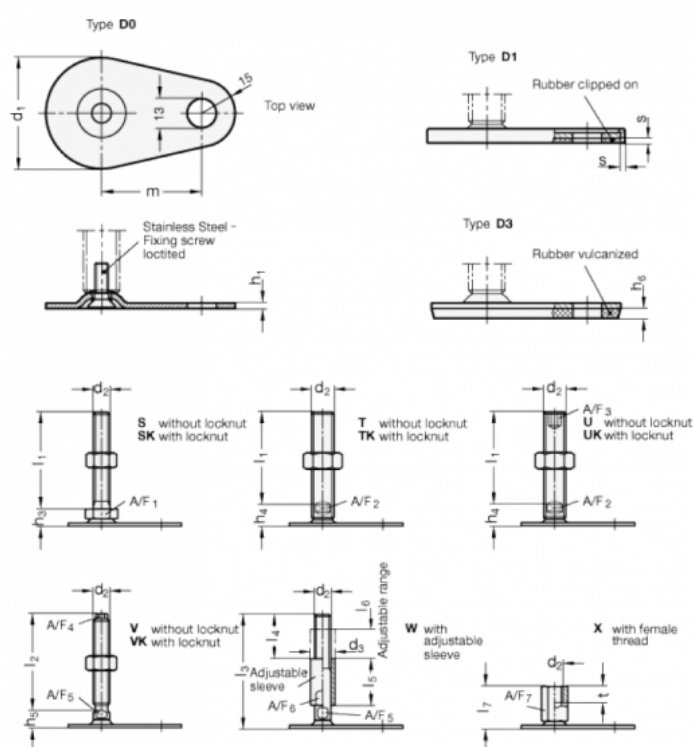


Varenummer: 204380M24200D1TK
 Beskrivelse: E+G Justerfod
 GN 43-80-M24-200-D1-TK
 Note: TK Med møtrik, spændeflade i bunden

Mål



A/F2 = 19	s = 2
d1 = 80	
d2 = M24	
h1 = 3	
h4 = 21	
h6 =	
l1 = 200	
m = 70	